



FRAMEMASTER™ POINT DRIVER

OPERATION & MAINTENANCE

FRAMEMASTER™ NAGELPISTOLE

BENUTZUNG UND WARTUNG

Seite 5

FRAMEMASTER™ POINTES POUR ENCADREMENT

FONCTIONNEMENT ET ENTRETIEN

Page 9

APLICADOR DE PUNTAS FRAMEMASTER™

OPERACIÓN Y MANTENIMIENTO

Página 13



THE FLETCHER-TERRY COMPANY



APM Mouldings

CCC Chamton Pty Ltd

For sales, service and spare parts

APM Mouldings 120-130 Bolinda Rd Campbellfield, VIC 3061

Ph: 03 8301 9199 | Fax 03 9357 4077 | Email apmoffice@chamton.com | www.apm-mouldings.com.au

Australian Owned Family Company | Quality Moulding Manufacturers and Distributors

FRAMING

OPERATION

Your FrameMaster is factory set for framing points. Order #08-950 is available in boxes of 3,000.

INSERTING FRAMING POINTS

1. To insert a stack of framing points (A), pull follower knobs (B) up and rotate to the locked position. Figure 1.

2. Insert the points into the slot in the magazine (C) and release the follower knob so it can apply pressure to the stack of points. Figure 2.

3. Reload points when the follower knob reaches the RELOAD position (D). There are 100 points per stack.

PRESSURE ADJUSTMENT

The pressure adjustment (E) will affect the depth of penetration of the point in wood. Although factory set accommodates most frames, the depth can be increased by turning the knob clockwise and decreased by adjusting it counterclockwise. Figure 3.

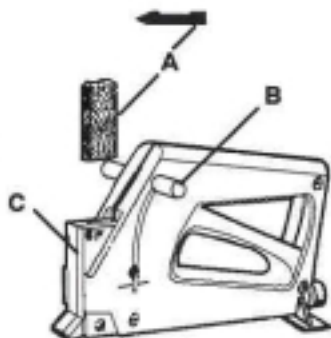


Figure 1

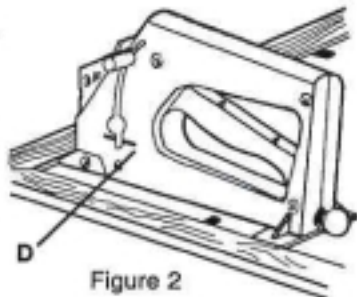


Figure 2

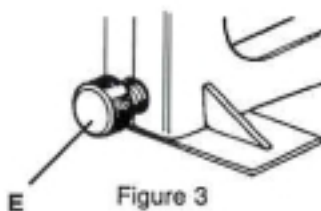


Figure 3



WARNING

Use safety glasses when using this tool.

WARNING

Do not operate the FrameMaster unless the nose is against the wood, otherwise, the point may injure you or someone nearby.

GLAZING

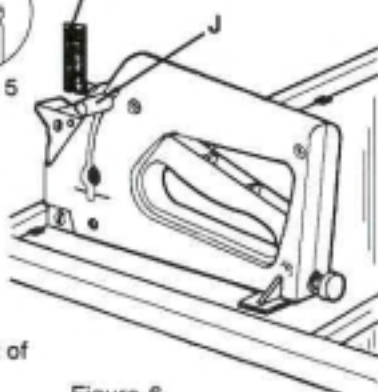
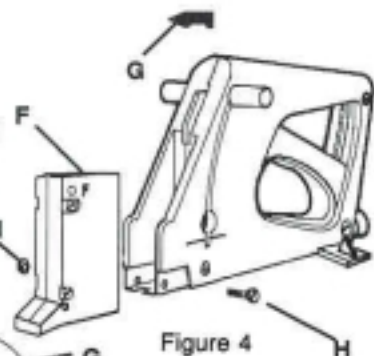
CHANGING THE MAGAZINE FOR GLAZING POINTS

The magazine (F) must be removed, inverted and reinstalled to convert to glazing points (G) which are shorter than framing points. Replacement glazing points order #08-980, are 100 per stack and 5,000 per box.

1. Raise the follower knob and lock it out of the way as you would when loading points. Remove any points still in the magazine.

2. Remove the screw and nut (H) at the nose of the FrameMaster and slide the magazine out the front. Figure 4.

3. Turn the magazine upside down and reinsert it. Replace the screw and nut and tighten firmly. You will now see the G stamped on the upper side of the magazine. Figures 5 & 6.



INSERTING GLAZING POINTS

The glazing points must be loaded in the front of the magazine cavity. Figure 5. Release the follower (J) to apply pressure to the top of the stack of points.

CAUTION

Do not use framing points in the glazing position or glazing points in the framing position. Note the symbols on the top left of the magazine, F for framing and G for glazing.

GENERAL OPERATION OF THE FRAMEMASTER

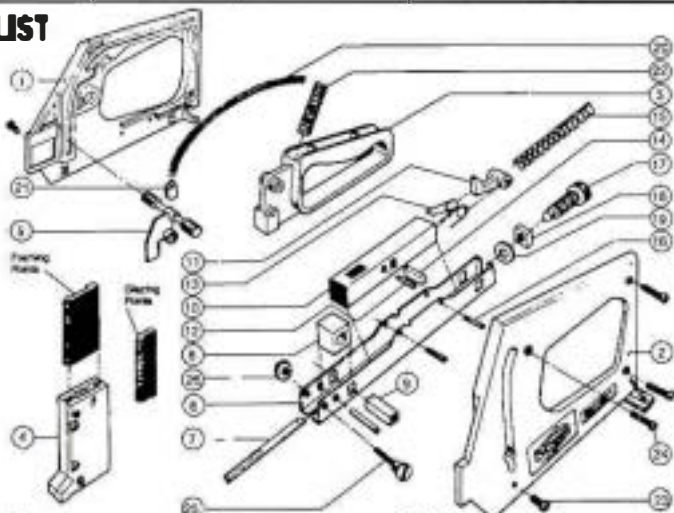
1. Whether framing or glazing, back up the wood with a firm object to assure proper penetration of the point and avoid shocking the frame.
2. ALWAYS keep the magazine loading area free of foreign matter.

FLEXIMASTER GREEN GUN (08-700)

MAINTENANCE AND TROUBLE SHOOTING

PROBLEM	PROBABLE CAUSE	ACTION
Does not fire point	Out of points Point jammed	Reload new stack of points Remove points and magazine. Remove jammed point and clean magazine
Fire double points Point panel is blown not closed enough	Magazine screw loose Magazine screw loose Frame not firmly backed up Pressure adjustment loose	Tighten nut firmly Tighten nut firmly Use firm backing Tighten pressure screw

PARTS LIST



ORDER ITEM NUMBER	PART NAME	QTY	ORDER ITEM NUMBER	PART NAME	QTY
1	12-726	1	14	12-713	1
2	12-727	1	15	12-714	3
3	12-702	1	16	12-715	3
4	12-728	1	17	12-718	1
5	12-704	1	18	12-717	1
6	12-729	1	19	12-719	1
7	12-730	1	20	12-719	1
8	12-707	1	21	12-720	1
9	12-709	1	22	12-721	1
10	12-708	1	23	12-722	2
11	12-710	5	24	12-723	3
12	12-711	1	25	12-731	1
13	12-712	1	26	12-725	1

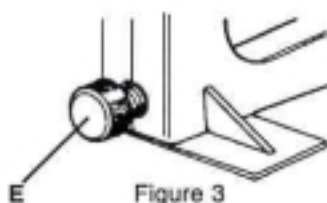
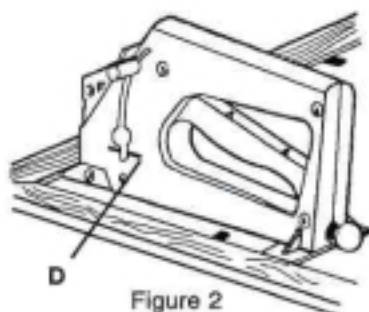
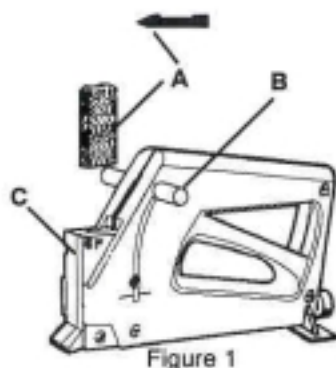
RAHMEN

BENUTZUNG

Ihr Framemaster wurde in der Fabrik auf Rahmennägel (A) eingestellt. Ersatznägel (Bestellnummer 08-950) sind in Kartons mit 3.000 Stück erhältlich.

EINLEGEN DER RAHMENNÄGEL

1. Ziehen Sie die Mitnehmergriffe (B) nach oben und drehen Sie sie in die Sperrposition. Abbildungen 1.
2. Schieben Sie die Nägel in den Schlitz des Magazins (C) und geben Sie die Mitnehmergriffe frei, damit die Nägel niedergedrückt werden. Abbildungen 2.
3. Legen Sie einen neuen Stapel Nägel in die Nagelpistole, wenn die Mitnehmergriffe auf der "RELOAD" Markierung stehen (D). Jeder Stapel enthält 100 Nägel, 3.000 Nägel per Karton.



EINSTELLUNG DER EINDRINGTIEFE

Die Eindringtiefe der Nägel in das Holz kann durch Einstellung der Einstellschraube eingestellt werden (E). Die fabriksseitige Einstellung sollte in den meisten Fällen genügen. Drehen nach Links erhöht die Eindringtiefe, drehen nach Rechts verringert die Eindringtiefe. Abbildung 3.



WARNUNG

Bei Benutzung dieses Gerätes eine Schutzbrille tragen

VORSICHT

Benutzen Sie den Framemaster niemals, wenn die Nase nicht gegen Holz angelegt ist. Die Nägel können Sie oder eine beistehende Person verletzen.

GLASIEREN

UMSTELLEN DES MAGAZINS FÜR GLASIERNÄGEL

Für die Umstellung auf Glasiernägel (G) muß das Magazin (F) ausgebaut, umgedreht und wieder eingebaut werden, da die Glasiernägel kürzer als die Rahmennägel sind. Ersatz-Glasiernägel (Bestellnummer 08-980) sind in Kartons mit 5.000 Stück, 100 Stück per Stapel, erhältlich.

1. Ziehen Sie die Mitnehmergriffe nach oben und drehen Sie sie in die Sperposition. Entfernen Sie alle Nägel die sich noch im Magazin befinden.

2. Entfernen Sie die Schraube und Mutter (H), die sich an der Nase des Framemaster befindet und ziehen Sie das Magazin nach vorne raus. Abbildung 4.

3. Drehen Sie das Magazin um (Unterseite zeigt nach oben) und setzen Sie es wieder ein. Setzen Sie die Schraube wieder ein und ziehen Sie die Mutter fest an. Auf der Oberseite des Magazins wird jetzt der Buchstabe "G" sichtbar sein. Abbildungen 5 und 6.

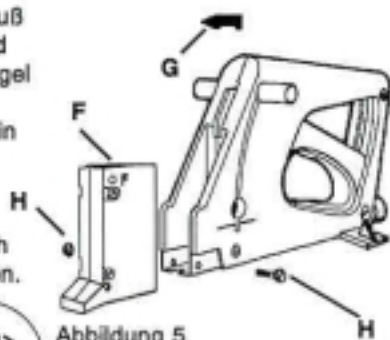


Abbildung 5



Abbildung 4

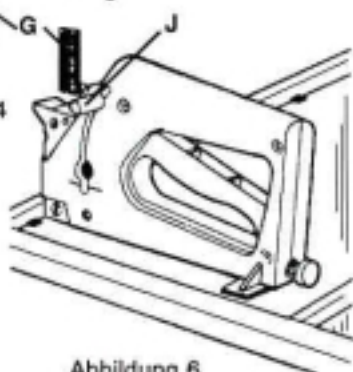


Abbildung 6

EINLEGEN DER GLASIERNÄGEL

Die Glasiernägel müssen in den vorderen Teil der Magazinöffnung eingelegt werden. Abbildung 5. Geben Sie die Mitnehmergriffe (J) frei, damit die Nägel niedergedrückt werden.

VORSICHT

Verwenden Sie niemals Rahmennägel wenn das Magazin auf Glasiernägel eingestellt ist, oder Glasiernägel, wenn das Magazin auf Rahmennägel eingestellt ist. Beachten Sie die Symbole auf der oberen, linken Seite des Magazins: "F" für Rahmen, "G" für Glasieren.

ALLGEMEINE BENUTZUNG DES FRAMEMASTERS

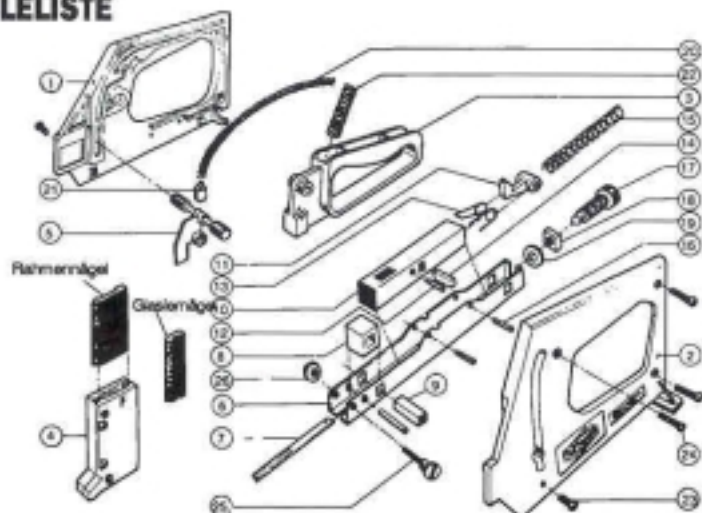
1. Beim Einrahmen oder Glasieren sollte das Holz gegen einen festen Gegenstand angelegt werden, um den Schlag aufzufangen und ein maximales Eindringen der Nägel zu gewährleisten.
2. Der Ladebereich des Magazins muß **IMMER** sauber gehalten werden.

WARTUNG UND BEHEBUNG VON PROBLEMEN

PROBLEM	MÖGLICHE URSACHE	BEHEBUNG
Gerät schießt den Nagel nicht	Magazin leer	Einen Stapel Nägel nachladen
	Nagel im Gerät verklemmt	Entfernen Sie alle Nägel vom Magazin und ziehen Sie das Magazin aus dem Nagelgerät. Entfernen Sie den eingeklemmten Nagel und reinigen Sie das innere des Magazins.
	Magazinverschlußschraube lose	Ziehen Sie die Mutter fest an
Schießt zwei Nägel gleichzeitig	Magazinverschlußschraube lose	Ziehen Sie die Mutter fest an
Nägel dringen nicht tief genug ein	Rahmen wird nicht genügend gegen einen festen Gegenstand angelegt	Legen Sie das Holz gegen einen festen Gegenstand
	Eindringtiefe ist zu niedrig	Stellen Sie die Einstellschraube nach.

Weitere Hinweise zur Lösung von Problemen erhalten Sie von Ihrem Händler oder von The Fletcher-Terry Company, Telefon: 860-677-7331 Fax: (860) 676-8858

TEILELISTE



Teil	Bestell-Nr.	Bezeichnung	Menge	Teil	Bestell-Nr.	Bezeichnung	Menge
1	12-726	Griff (rechte Seite)	1	14	12-713	Federanschlagplatte	1
2	12-727	Griff (linke Seite)	1	15	12-714	Hauptfeder	1
3	12-702	Abzug	1	16	12-715	Führungsstift	3
4	12-728	Magazin	1	17	12-716	Einstellschraube	1
5	12-704	Mitnehmer	1	18	12-717	Vierkantsmutter	1
6	12-729	Kanal	1	19	12-718	Unterlegscheibe	1
7	12-730	Druckplatte	1	20	12-719	Mitnehmerfeder	1
8	12-707	Dämpfer	1	21	12-720	Aufsatz	1
9	12-708	Stopleiste	1	22	12-721	Abzugsfeder	1
10	12-709	Hammer	1	23	12-722	Schraube #6-32 x 3/8	2
11	12-710	Sperrhaken	1	24	12-723	Schraube #6-16 x 5/8	3
12	12-711	Sperrhakenstift	1	25	12-731	Magazinschraube	1
13	12-712	Doppeltorsionsfeder	1	26	12-725	Magazinmutter	1

WEITERE HOCHQUALITATIVE PRODUKTE VON FLETCHER

"Gold-Tip"® Handglasschneider mit Schneiderrollenaus Stahl und gehärtetem Stahl, Schneider für Glas, Plastik und Passepartout, Rundschneider für Glas, Produkte zum Rahmen und Glasieren.

POUR LES ENCADREMENTS

FONCTIONNEMENT

Votre Framemaster est réglé en usine pour emploi avec des pointes pour encadreur. Les pointes de rechange (No. de commande 08-950) sont disponibles en cartons de 3 000.

INSERTION DES POINTES POUR ENCADREUR

1. Pour introduire une pile de pointes pour encadreur (A), tirez les boutons de l'arrêt de gachette (B) vers le haut et faites-les pivoter en position verrouillée. Figures 1 et 2.
2. Mettez les pointes dans la fente se trouvant dans le magasin (C) et relâchez le bouton de l'arrêt de gachette afin qu'il puisse faire pression sur la pile de pointes. Figure 2.
3. Rechargez des pointes lorsque le bouton de l'arrêt de gachette arrive en position RELOAD [RECHARGER] (D). Il y a 100 pointes par pile et 3 000 pointes par carton.

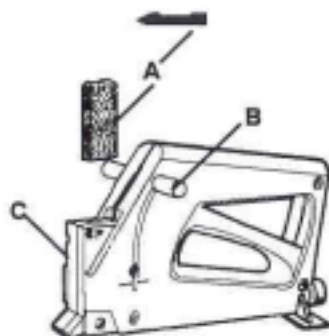


Figure 1

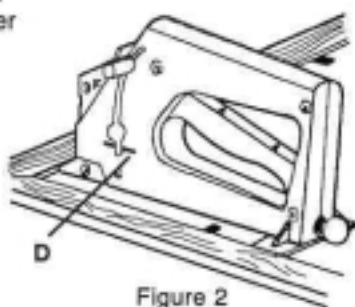


Figure 2

RÉGLAGE DE LA PRESSION

Le réglage de la pression (E) influence la profondeur de pénétration de la pointe dans le bois. Les réglages en usine conviennent à la plupart des cadres, mais vous pouvez augmenter la profondeur de pénétration en tournant le bouton dans le sens horaire et la réduire en tournant dans le sens anti-horaire. Figure 3.

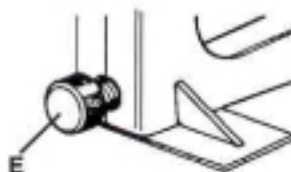


Figure 3



Porter des lunettes de protection pendant l'utilisation de l'outil.

POUR LES VITRAGES

CHANGEMENT DU MAGASIN POUR EMPLOI AVEC POINTES DE VITRIER

Il faut enlever, inverser et remonter le magasin (F) afin de convertir le Framemaster pour emploi avec les pointes de vitrier (G) qui sont plus courtes que les pointes pour encadreur. Les pointes de vitrier de rechange (No. de commande 08-980) sont vendues en cartons de 5 000 avec 100 pointes par pile.

1. Soulevez le bouton de l'arrêt de gachette (H) et écartez-le en position verrouillée tout comme vous le feriez pour charger des pointes. Retirez toutes les pointes restant dans le magasin.



Figure 5

2. Enlevez la vis et l'écrou se trouvant sur le devant du Framemaster et faites glisser le magasin vers l'avant. Figure 4.

3. Retournez le magasin la tête en bas et réintroduisez-le. Remettez la vis et l'écrou en les serrant fermement. Vous verrez maintenant la lettre G estampillée dans la partie supérieure du magasin. Figures 5 et 6.

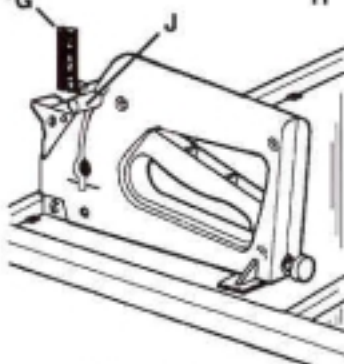
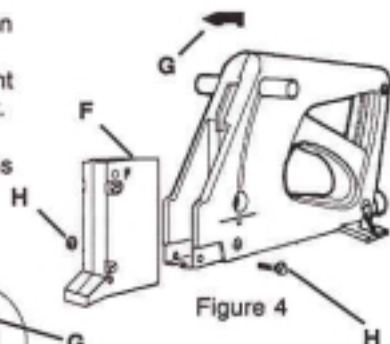


Figure 6

INSERTION DES POINTES DE VITRIER

Les pointes de vitrier doivent être chargées dans la partie avant de la cavité du magasin. Figure 5. Relâchez l'arrêt de (J) gachette afin de faire pression sur la partie supérieure de la pile de pointes.

ATTENTION

Ne pas utiliser de pointes pour encadreur en position vitrage ni de pointes de vitrier en position encadrement. Remarquer les symboles se trouvant sur la partie supérieure gauche du magasin: F pour encadrement, G pour vitrage.

AVERTISSEMENT

Ne faire fonctionner le Framemaster qu'à condition que la partie avant soit contre le bois; sinon, il y a risque de blessure pour vous ou pour quelqu'un se trouvant à proximité.

FONCTIONNEMENT GÉNÉRAL DU FRAMEMASTER

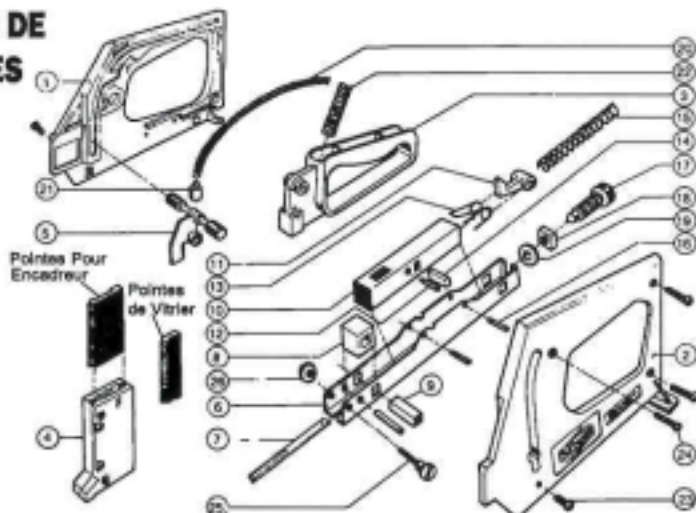
1. Que vous utilisiez des pointes pour encadreur ou de vitrier, placez un objet solide derrière le bois afin d'assurer la pénétration correcte de la pointe et d'éviter les chocs à l'encadrement.
2. Gardez TOUJOURS le magasin libre de toute matière étrangère.

ENTRETIEN ET GUIDE DE DÉTECTION DES PROBLÈMES

PROBLEME	CAUSE PROBABLE	ACTION
Ne tire pas de pointe	Plus de pointes	Recharger une nouvelle pile de pointes
	Pointe bloquée	Enlever les pointes et le magasin. Enlever les pointes bloquées et nettoyer soigneusement la cavité du magasin.
	Vis de verrouillage du magasin desserrée	Serrer fermement l'écrou.
Tire deux pointes à la fois	Vis de verrouillage du magasin desserrée	Serrer fermement l'écrou.
Pénétration insuffisante de la pointe	Pas de support de cadre suffisamment solide	Utiliser un support solide.
	Réglage de pression insuffisamment serré	Régler la vis de pression.

Si vous avez besoin d'aide pour résoudre des difficultés quelconques, veuillez contacter votre distributeur ou la Société Fletcher-Terry au 860-677-7331

LISTE DE PIECES



Art.	No. Commande	Désignation de La Pièce	Qté	Art.	No. Commande	Désignation de La Pièce	Qté
1	12-726	Poignée (pr. droitiers)	1	14	12-713	Plaque d'arrêt du ressort	1
2	12-727	Poignée (pr. gauchers)	1	15	12-714	Ressort principal	1
3	12-702	Dispositif de détente	1	16	12-715	Tenon de guidage	3
3	12-702	Dispositif de détente	1	16	12-715	Tenon de guidage	3
4	12-728	Dispositif du magasin	1	17	12-716	Bouton de réglage	1
5	12-704	Dispositif de l'arrêt de gachette	1	18	12-717	Ecrou carré	1
6	12-729	Canal	1	19	12-718	Rondelle	1
7	12-730	Plaque de poussée	1	20	12-719	Ressort de l'arrêt de gachette	1
8	12-707	Pare-chocs	1	21	12-720	Capuchon	1
9	12-708	Barre d'arrêt	1	22	12-721	Ressort de la détente	1
10	12-709	Marteau	1	23	12-722	Vis à six pans 6-32 x 3/8	2
11	12-710	Cliquet	1	24	12-723	Vis Plastite 8-16 x 5/8	3
12	12-711	Goupille du cliquet	1	25	12-731	Vis du magasin	1
13	12-712	Ressort dble. torsion	1	26	12-725	E rou du magasin	1

AUTRES PRODUITS DE QUALITÉ FLETCHER

Machines de coupe manuelles pour verre à roue en acier avec extrémité d'or ("Gold Tip") et roue en carbure. Produits pour la coupe du verre, du plastique acrylique et des panneaux d'encadrement. Machines de coupe circulaires pour verre. Produits d'encadrements et de vitrage.

ENMARCADO

OPERACIÓN

Su Framemaster se ha configurado en fábrica para aplicar puntas de enmarcado. Se ofrecen puntas de repuesto, # de Pedido 08-950, en cajas de 3,000.

CÓMO INSERTAR PUNTAS DE ENMARCADO

1. Para insertar una pila de puntas (A), tire las perillas seguidoras (B) hacia arriba y rótelas a la posición cerrada. Ilustración 1.

2. Inserte las puntas en la ranura en el cargador (C) y suelte la perilla del seguidor, de modo que pueda aplicarle presión a la pila de puntas. Ilustración 2.

3. Recargue las puntas cuando la perilla del seguidor llegue a la posición RELOAD (D) (Recargar). Hay 100 puntas por pila y 3,000 por caja.

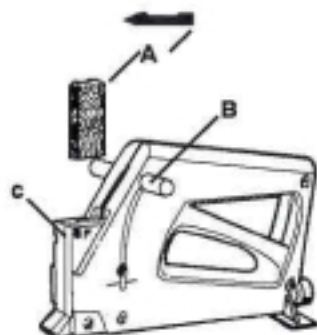


Ilustración 1

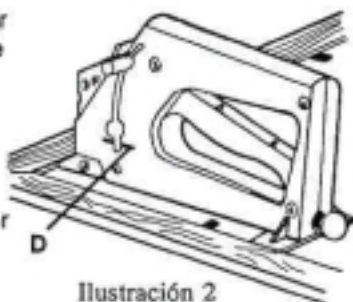


Ilustración 2



ADVERTENCIA

Use lentes de seguridad al usar esta herramienta.

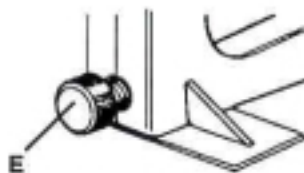


Ilustración 3

AJUSTE DE LA PRESIÓN

El ajuste de la presión (E) afectará la profundidad a la que penetrará la punta en la madera. Aunque la configuración de fábrica se adapta a la mayoría de los marcos, la profundidad puede aumentarse dando vuelta la perilla en sentido de las manecillas del reloj, disminuyéndose al ajustarla contra el sentido de las manecillas del reloj. Ilustración 3.

ESMALTADO

CÓMO CAMBIAR EL CARGADOR PARA APLICAR PUNTAS DE ESMALTADO

El cargador (F) debe ser sacado, invertido y reinstalado con el fin de convertir la unidad de modo que pueda usar puntas de esmaltado (G), las cuales son más cortas que las puntas de enmarcado. Las puntas de esmaltado, # de Pedido 08-950, se ofrecen en cantidades de 100 por pila, habiendo 5,000 en cada caja.

1. Levante la perilla seguidora y ciérrela de modo que no estorbe, como lo haría al cargar puntas. Saque cualquier punta que quede en el cargador.

2. Saque el tornillo y la tuerca en la nariz de la Framemaster, y deslice el cargador (H), sacándolo por la parte delantera. Ilustración 4.

3. Dé vuelta el cargador al revés y reinsértelo. Reemplace el tornillo y la tuerca, y apriételes firmemente. Ahora verá la G estampada en la parte superior del cargador. Ilustraciones 5 y 6.

CÓMO INSERTAR LAS PUNTAS DE ESMALTADO

Las puntas de esmaltado deben cargarse en el frente de la cavidad del cargador. Ilustración 5. Suelte el seguidor (J) para aplicarle presión a la parte superior de la pila de puntas.

PRECAUCIÓN

No use puntas de enmarcado en la posición de esmaltado ni puntas de esmaltado en la posición de enmarcado. Note los símbolos en la parte superior izquierda del cargador, F denotando enmarcado y G denotando esmaltado.

ADVERTENCIA

No opere el Framemaster a menos que la nariz esté contra la madera. De no ser así, la punta podría lesionarlo a Ud. o a alguien que esté cerca.



OPERACIÓN DEL FRAMEMASTER

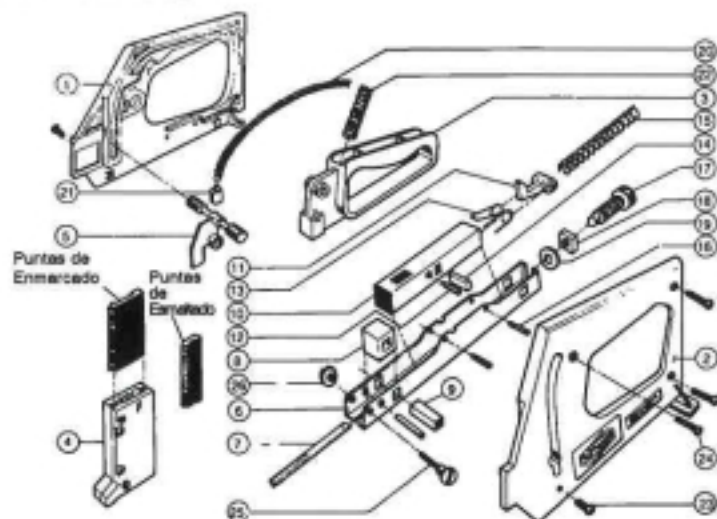
1. Ya sea que esté enmarcando o esmaltando, respalde la madera con un objeto firme con el fin de asegurar la penetración correcta de la punta, evitando que el marco quede chocado.
2. SIEMPRE mantenga el área de carga del cargador libre de materia extraña.

MANTENIMIENTO Y RESOLUCIÓN DE PROBLEMAS

PROBLEMA	CAUSA PROBABLE	ACCIÓN
No dispara la punta	Se acabaron las puntas	Recargue una nueva pila de puntas
	Punta trabada	Saque las puntas y el cargador. Saque las puntas atascadas y limpie la cavidad del cargador.
	El tornillo de cierre del cargador está suelto	Apriete la tuerca firmemente
Dispara puntas dobles	El tornillo de cierre del cargador está suelto	Apriete la tuerca firmemente
La penetración de las puntas no es lo suficientemente profunda	El marco no está respaldado firmemente	Use un respaldo firme
	El ajuste de presión está demasiado suelto	Reajuste el tornillo de presión

Si necesita ayuda para resolver cualquier dificultad, por favor comuníquese con su distribuidor o con The Fletcher-Terry Company, 860-677-7331

LISTA DE PARTES



ÍTEM	NÚMERO DE PEDIDO	NOMBRE DE LA PARTE	CANTIDAD	ÍTEM	NÚMERO DE PEDIDO	NOMBRE DE LA PARTE	CANTIDAD
1	12-726	Manivela (derecha)	1	14	12-713	Placa detentora del resorte	1
2	12-727	Manivela (izquierda)	1	15	12-714	Resorte principal	1
3	12-702	Conjunto del gatillo	1	16	12-715	Clevis guía	3
4	12-728	Conjunto del Cargador	1	17	12-716	Conjunto del Cargador	1
5	12-704	Conjunto del Seguidor	1	18	12-717	Tuerca cuadrada	1
6	12-729	Canal	1	19	12-718	Arandela	1
7	12-730	Placa de Empuje	1	20	12-719	Resorte del seguidor	1
8	12-707	Topador	1	21	12-720	Tapa	1
9	12-708	Barra detentora	1	22	12-721	Resorte del gatillo	1
10	12-709	Manílo	1	23	12-722	Tornillo con cabeza de alia, 8-32 x 3/8	2
11	12-710	Fiedor	1	24	12-723	Tornillo de plastite 8-16 x 5/8	3
12	12-711	Clevis del fiedor	1	25	12-731	Tornillo del cargador	1
13	12-712	Resorte de torsión doble	1	26	12-725	Tuerca del cargador	1

OTROS PRODUCTOS FLETCHER DE CALIDAD

Cortadores de vidrio manuales "Gold-Tip" con rueda de acero y rueda de carburo
 Productos para cortar vidrio, plástico acrílico, y passepartout Cortadores de vidrio circulares
 Productos para enmarcado y esmaltado.